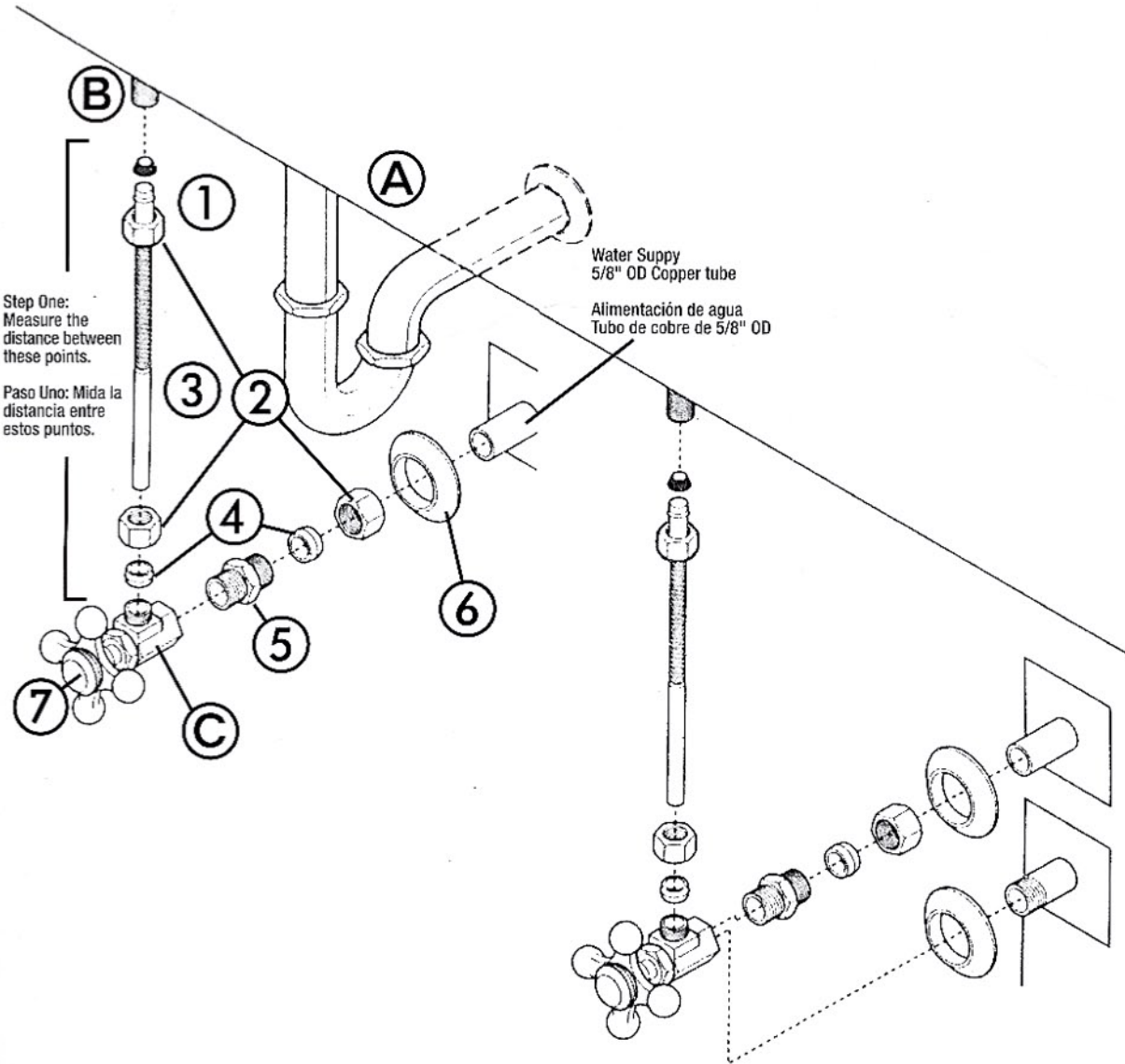


Tools Needed: Pliers. Tools needed are not included.

Herramientas Necesarias: Alicates. Herramientas necesarias no se incluyen.



- 1 Cone washer
Arandela cónica
- 2 Adjustable wench nut
Tuerca de compresión
- 3 Supply tube
Tubo de alimentación
- 4 Compression sleeve (2 pcs.)
Manguitos de compresión (2 piezas)
- 5 Adapter (2 pcs.)
Adaptador (2 piezas)
- 6 Escutcheon (2 pcs.)
Placa ornamental (2 piezas)
- 7 Flange
Ribete
- 8 Slip joint nuts (2 pcs.)
Tuercas de unión deslizantes (2 piezas)
- 9 Slip joint washers (2 pcs.)
Arandelas de unión deslizantes (2 piezas)
- 10 Bone color insert included
Se incluye inserto de color hueso
- A J bend
Curva J
- B Wall tube
Tuba de pared
- C Angle valve
Válvula en ángulo
- D Faucet inlet
Entrada de la llave

Do not use plumber's putty during installation. Use only clear silicones. Use of plumber's putty will void any and all warranties. Do not clean with any abrasive cleaner. This will void any and all warranties. Use only water and mild soaps. Use a high grade automotive wax on a monthly basis to maintain the high quality luster finish.

No usar masilla de plomero durante la instalación. Usar únicamente silicona transparente. El uso de masilla de plomería anulará la validez de la garantía. No limpiar con productos abrasivos, esto cancelará toda garantía. Usar únicamente agua y detergente. Para conservar el lustre aplicar una vez por mes cera de alta calidad para lustre de automóviles.

**NOTE: The Oil Rubbed Bronze and Victorian Bronze finishes are living finishes and are simply cared for and cleaned with a mild soap and water. Any use of harsh chemicals found in some cleaning product will damage the finish and void the warranty. The use of liquid plumbing cleaners, bleach and some dental cleaning pastes with whitening agents may also damage these finishes.

